

軟密封消防栓

Soft Seated Fire Hydrants



產品說明

本產品適用於自來水管線供應消防設備用。

製造規範

符合自來水公司製造規範、JWWA B103、BS 750。

優異特性

- 操作方便，開關操作簡單、較省力、開啟時間較短。
- 零件簡化，易於製作組裝、降低材料成本，更便利於使用與維護。
- 閥圓盤採用延性鑄鐵（FCD 400），外部全包覆橡膠，一體成型。除增強強度，更防止金屬腐蝕，使用期限長。
- 閥圓盤外部之包膠與閥體直接密合，止水效果佳，不易卡異物，增加使用壽命。
- 出水導體之管接頭座，設有可更換之出水口套管，便於與不同尺寸消防管銜接，並有效擴充消防栓之適用範圍。



■ 地下式消防栓



■ 地上式消防栓

適用範圍

種類	型式	標稱管徑 (mm)	出水口徑 (mm)	抽水口徑 (mm)	最高使用壓力 (kgf/cm ²)
地上式	單口型	DN 100	65 (2 ½ in)	—	7.5
	雙口型	DN 150	65 (2 ½ in)	100 (4 in)	7.5
適用於一般道路巷道或社區（衝斷防漏型可附排氣閥）。					
地下式	單口型	DN 75 ~ DN 100	65 (2 ½ in)	—	7.5
	適用於住宅、狹小之街道巷弄、社區預置消防用水之提供出水栓體。				

材 質

零件	材 質	材質標準
本 體	延性鑄鐵 (FCD 400)	CNS 2869
閥 桿	不鏽鋼 (SUS 304)	CNS 3270
閥 圓 盤	延性鑄鐵 (FCD 400) 外包覆橡膠 (SBR)	CNS 2869 / CNS 10774
螺 栓	不鏽鋼 (SUS 304)	CNS 3270
山 水 口	青銅 (BC 6)	CNS 4125
閥 筒	延性鑄鐵 (FCD 400)	CNS 2869
消防栓帽	延性鑄鐵 (FCD 400)	CNS 2869

興南鑄造廠股份有限公司

<http://www.snpipe.com> e-mail:sales@snpipe.com.tw

■ 總公司

台南市北區公園路四三五號
TEL:06-2513646 FAX:06-2514898

■ 永康廠

台南縣永康市鹽洲里洲尾街七二號
TEL:06-2534185 FAX:06-2533554

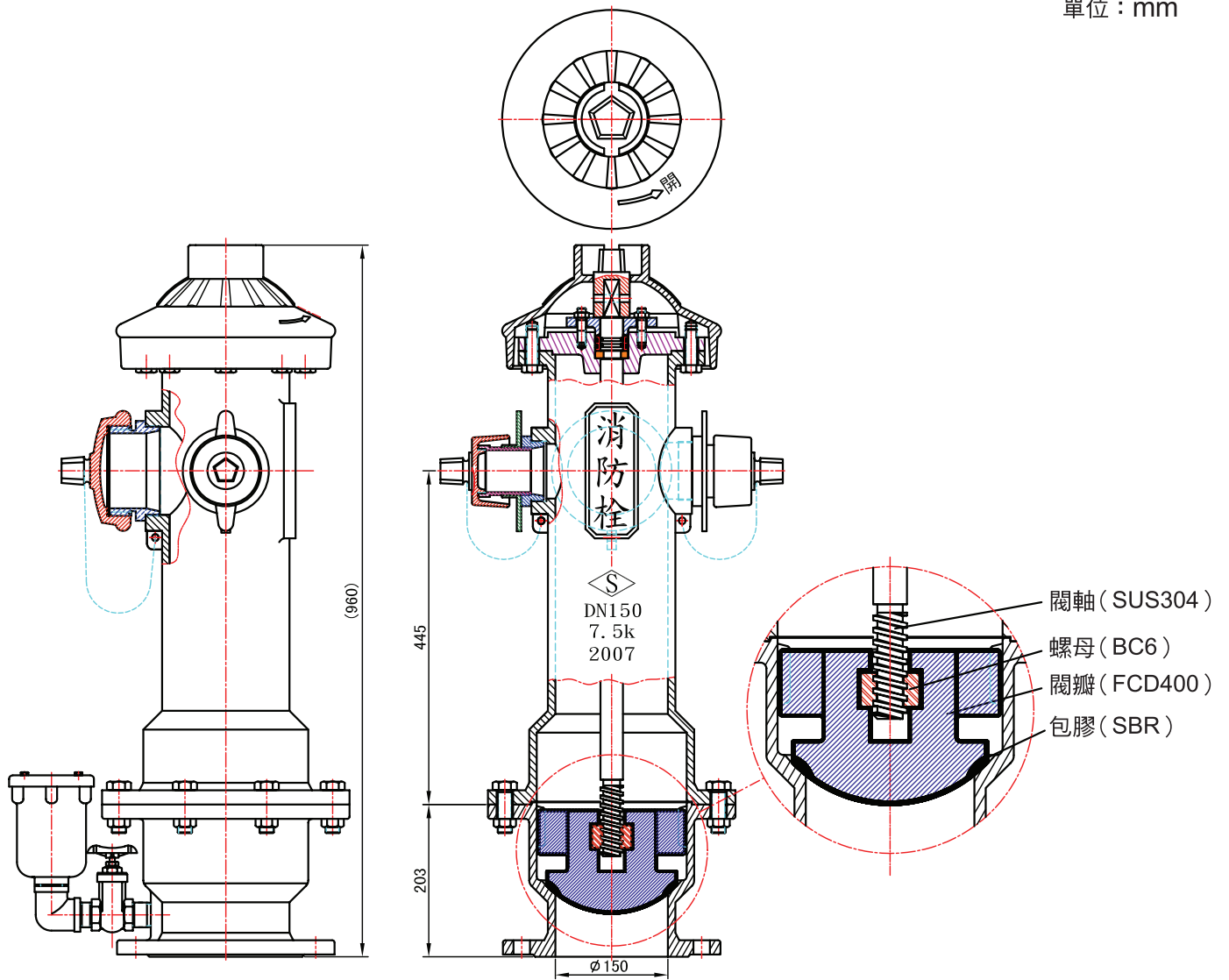
■ 山上廠

台南縣山上鄉明和村北勢洲九〇號
TEL:06-5781940 FAX:06-5781915

■ 北 辦

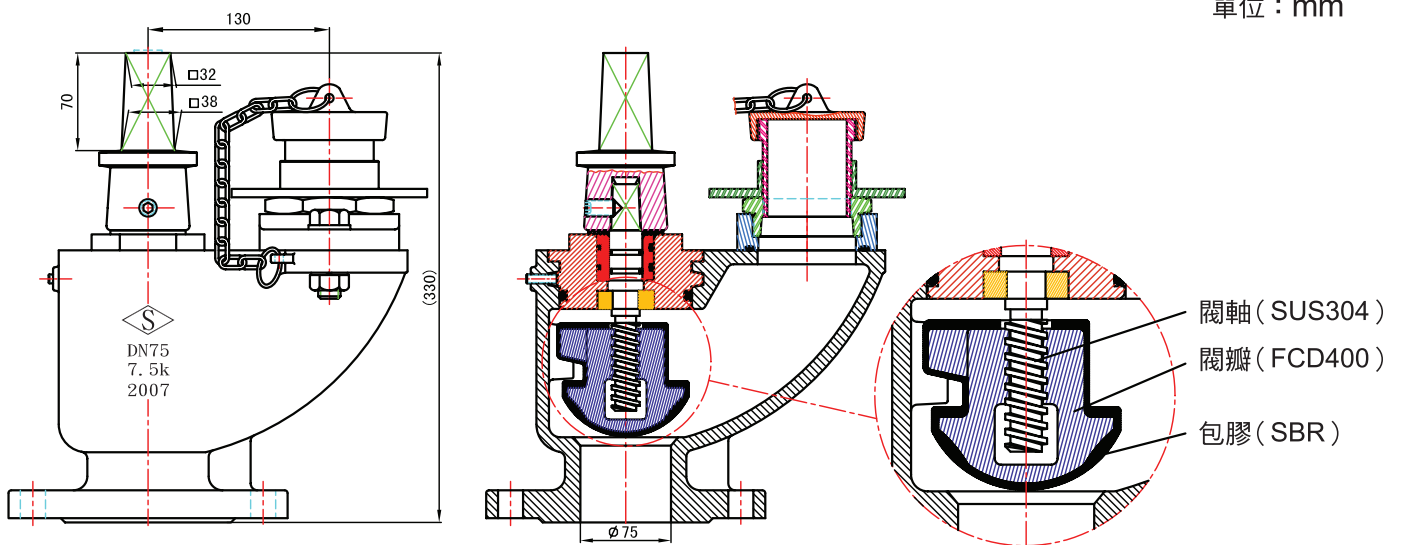
台北市大安區永康街二三巷一九號
TEL:02-23412580 FAX:02-23943355

單位：mm



● 地上式消防栓組立圖

單位：mm



● 地下式消防栓組立圖