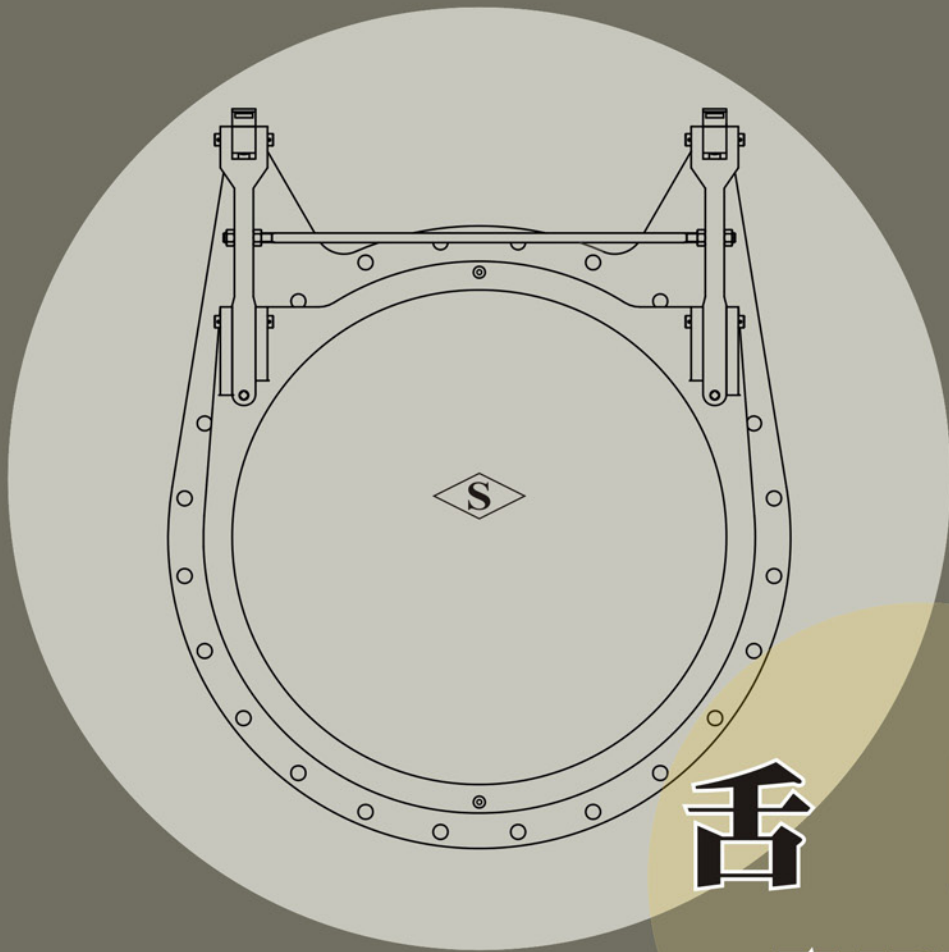




# SHIN NAN



## 舌 閥

### FLAP VALVES

興南鑄造廠股份有限公司

SHIN NAN CASTING FACTORY CO., LTD.

<http://www.snpipe.com> e-mail:sales@snpipe.com

## 用途 APPLICATION

本系列舌閘安裝於防洪牆或連結井之預留管線水平出口尾端，用以防止河水倒灌。  
 Designed for use on the discharge end of pipes to prevent backflow or intrusion into the pipe.  
 Typical applications include discharges to reservoir, ponding basins and stand pipes.

## 特點 FEATURES

1. 體積小、安裝容易。  
Lightweight design ease for installation.
2. 適用於大小口徑管線及長方形、正方形出口處均可。  
Suitable for small and large diameter pipeline, square, rectangular shapes are also available.
3. 利用水流開啟，藉閘蓋重力關閉，不須人力操作。  
Operation is based on water flow pressures, no man power is required.
4. 構造簡單、保養容易。  
Simple structural design, ease for maintenance.
5. 裝設板片彈簧組，可防止閘蓋過度開啟。  
Equipped with anti-flip device, flap opening can be adjusted accordingly.

## 性能規範 SPECIFICATIONS

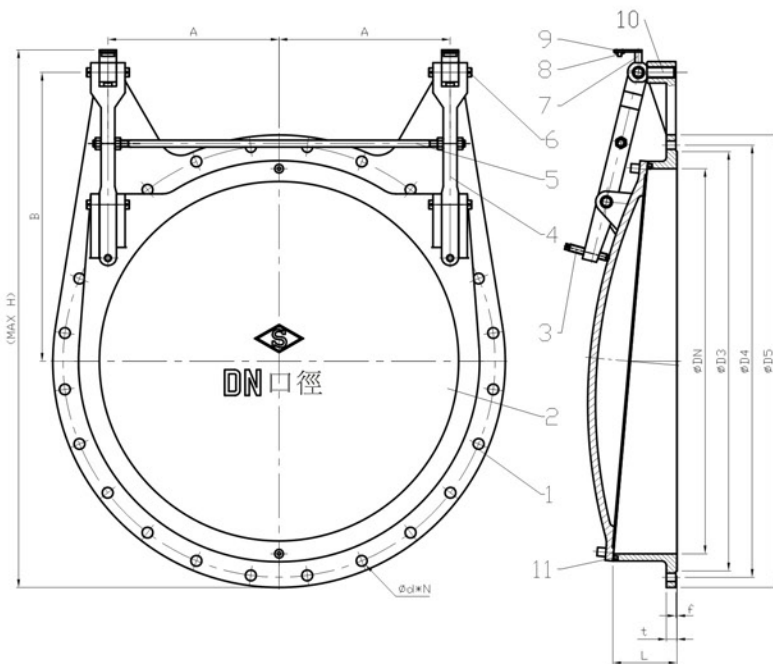
公稱壓力 (MPa) Nominal pressure	0.5	0.75
工作壓力 (MPa) Working pressure	0.5	0.75
適用介質 Suitable media	河水、海水 River、Sea Water	
適用溫度 (°C) Suitable temperature	0°C~60°C	
安裝方式 Type of mounting	垂直安裝 Vertical	

註：可根據用戶要求設計製造。  
 Note: The design can be made according to the request.

## 主要零件材質 MATERIALS OF MAIN PARTS

零件名稱 Name of parts	材料 Material
閘體 Body	灰口鑄鐵、球墨鑄鐵、不銹鋼 Cast iron、Ductile iron、Stainless Steel
閘蓋 Flap cover	灰口鑄鐵、球墨鑄鐵、不銹鋼 Cast iron、Ductile iron、Stainless Steel
鉸鏈轉臂 Hinge	灰口鑄鐵、球墨鑄鐵、不銹鋼 Cast iron、Ductile iron、Stainless Steel
連結桿 Connecting stem	不銹鋼 Stainless Steel SUS 304
轉臂銷 Pin	不銹鋼 Stainless Steel SUS 304
上調整螺桿 Upper adjusting stem	不銹鋼 Stainless Steel SUS 304
下調整螺桿 Lower adjusting stem	不銹鋼 Stainless Steel SUS 304
閘座 Body seat	合成橡膠 NBR Rubber

註：其他材料可依用戶要求。  
 Note: Other materials on request.



- ① 閥體 Body
- ② 閥蓋 Flap cover
- ③ 下調整螺桿 Lower adjusting stem
- ④ 鉸鏈轉臂 Hinge
- ⑤ 連結桿 Connecting stem
- ⑥ 轉臂銷 Pin
- ⑦ 固定板 Fixing lever
- ⑧ 防傾墊片 Anti-tilting pad
- ⑨ 板片彈簧 Spring
- ⑩ 上調整螺桿 Upper adjusting stem
- ⑪ 閥座 Body seat

單位 (Unit) : mm

DN	D3	D4	D5	L	A	B	H	t	f	$\Phi d-N$
350	414	472	530	120	160	380	750	26	3	25-10
400	466	524	582	120	180	410	800	27	3	25-12
450	518	585	652	130	210	430	850	28	3	27-12
500	572	639	706	130	235	450	900	29	4	27-12
600	676	743	810	160	275	480	1000	30	4	27-16
700	780	854	928	170	300	560	1100	31	4	33-16
800	886	960	1034	170	360	630	1300	32	4	33-20
900	990	1073	1156	200	380	700	1400	33	4	33-20
1000	1096	1179	1262	200	400	760	1500	34	4	33-24
1100	1200	1283	1366	200	450	800	1650	36	4	33-24
1200	1304	1387	1470	220	480	920	1800	38	4	33-28
1350	1462	1552	1642	220	550	960	2000	40	4	39-28
1500	1620	1710	1800	220	620	1000	2100	42	5	39-32
1650	1810	1870	1965	260	700	1150	2300	48	5	39-40
1800	1960	2020	2115	300	800	1350	2500	49	5	39-44
2000	2170	2230	2325	300	850	1450	2780	51	5	46-48

註：其他規格及尺寸可依用戶要求生產。  
 Note: Other sizes/dimensions available on request.

公 司：台南市704公園路435號

**Head Office** 435, Kung Yuan Road, Tainan 704, Taiwan, R.O.C.  
Tel:886-6-2513646 Fax:886-6-2514898

台北辦事處：台北市106大安區永康街23巷19號

**Taipei Office** 19, Lane 23, Yung Kang Street, Ta An Dis., Taipei 106, Taiwan, R.O.C.  
Tel:886-2-23412580 Fax:886-2-23943355

永 康 廠：台南縣710永康市鹽洲里洲尾街72號

**Yung Kang Plant** 72, Jou-Wei Street, Yen-Jou-Li, Yung Kang City, Tainan Hsien 710, Taiwan, R.O.C.  
Tel:886-6-2534185 Fax:886-6-2533554

山 上 廠：台南縣743山上鄉明和村北勢州90號

**Sun Shine Plant** 90, Pei-Shu-Jou Ming-Ho Village, Shan-Shang Hsiang, Tainan Hsien 743, Taiwan, R.O.C.  
Tel:886-6-5781940 Fax:886-6-5781915