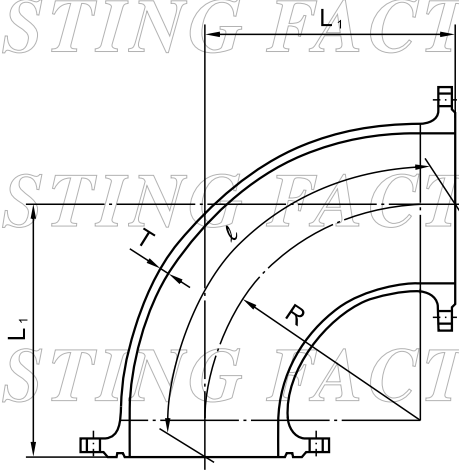
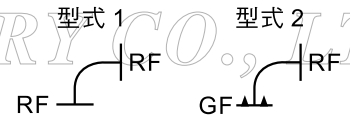




凸緣彎管 90°



單位：mm

標稱管徑 D	管厚 T	各部尺度 R	各部尺度 L ₁			管心長 ℓ			質 量 (Kg)				
			7.5K	10K-16K	20K	7.5K	10K-16K	20K	型式 1		型 式 2		
									7.5K	7.5K	10K	16K	20K
75	8.5	250	297	295	295	487	483	483	15.4	15.3	12.2	13.7	14.3
100	8.5	250	297	295	295	487	483	483	19.3	19.1	15.5	17.9	18.6
150	9.0	300	348	350	350	567	571	571	30.8	30.6	29.5	33.7	36.1
200	11.0	400	449	455	455	726	738	738	53.6	53.4	51.4	57.6	60.3
250	12.0	400	450	460	460	728	748	748	74.0	73.6	73.5	85.1	91.3
300	12.5	550	607	615	615	978	994	994	114.0	113.0	109.0	126.0	132.0
350	13.0	550	608	620	620	980	1004	1004	141.0	140.0	132.0	157.0	165.0
400	14.0	600	659	675	675	1060	1092	1092	181.0	180.0	180.0	213.0	227.0
450	14.5	600	660	680	680	1062	1102	1102	217.0	216.0	215.0	260.0	276.0
500	15.0	700	761	785	785	1222	1270	1270	275.0	275.0	275.0	331.0	350.0
600	16.0	800	862	895	895	1381	1447	1447	383.0	382.0	397.0	469.0	491.0
700	17.0	900	963	1005	1020	1540	1624	1654	521.0	520.0	547.0	640.0	737.0
800	18.0	1000	1115	1115	1135	1801	1801	1841	728.0	727.0	730.0	859.0	1030.0
900	19.0	1100	1225	1225	1250	1978	1978	2028	947.0	946.0	936.0	1090.0	1310.0
1000	20.0	1150	1285	1285	-	2076	2076	-	1150.0	1150.0	1150.0	1360.0	-
1100	21.0	1200	1345	1345	-	2175	2175	-	1390.0	1390.0	1390.0	1620.0	-
1200	22.0	1200	1355	1355	-	2195	2195	-	1610.0	1600.0	1630.0	1900.0	-
1350	24.0	1200	1370	1370	-	2225	2225	-	2010.0	2010.0	2030.0	2380.0	-
1500	26.0	1200	1385	1385	-	2255	2255	-	2440.0	2440.0	2490.0	2910.0	-

備考：附圖係表型式 2。