



凸緣彎管 45°

SHIN NAN CASTING FACTORY CO., LTD.

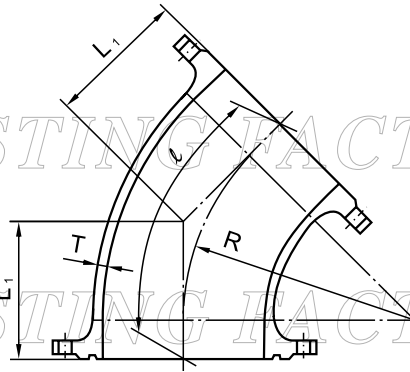
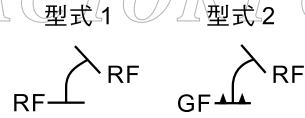
SHIN NAN CASTING FACTORY CO., LTD.

SHIN NAN CASTING FACTORY CO., LTD.

SHIN NAN CASTING FACTORY CO., LTD.

SHIN NAN CASTING FACTORY CO., LTD.

SHIN NAN CASTING FACTORY CO., LTD.



單位：mm

標稱管徑 D	管厚 T	各部尺度 R	各部尺度 L ₁			管心長 ℓ			質 量 (Kg)				
			7.5K	10K-16K	20K	7.5K	10K-16K	20K	型式 1		型式 2		
									7.5K	7.5K	10K	16K	20K
75	8.5	400	213	210	210	409	403	403	14.1	14.0	10.9	12.4	13.0
100	8.5	400	213	210	210	409	403	403	17.6	17.5	13.8	16.2	16.9
150	9.0	500	255	260	260	488	498	498	28.2	28.0	27.1	31.4	33.7
200	11.0	600	298	305	305	570	584	584	45.6	45.3	43.4	49.7	52.4
250	12.0	600	298	310	310	570	594	594	62.9	62.5	62.7	74.3	80.5
300	12.5	700	347	355	355	664	680	680	86.2	85.8	81.6	98.2	105.0
350	13.0	800	389	405	405	744	776	776	116.0	115.0	108.0	133.0	141.0
400	14.0	900	432	450	450	825	861	861	150.0	150.0	150.0	183.0	197.0
450	14.5	1000	474	495	495	905	947	947	193.0	192.0	191.0	237.0	253.0
500	15.0	1100	517	545	545	987	1043	1043	235.0	234.0	236.0	292.0	310.0
600	16.0	1300	601	635	635	1146	1214	1214	331.0	330.0	346.0	417.0	440.0
700	17.0	1500	730	730	745	1395	1395	1425	481.0	481.0	485.0	577.0	675.0
800	18.0	1700	820	820	840	1567	1567	1607	650.0	649.0	653.0	781.0	956.0
900	19.0	1900	915	915	940	1748	1748	1798	857.0	856.0	846.0	997.0	1220.0
1000	20.0	2100	1005	1005	-	1920	1920	-	1080.0	1080.0	1080.0	1290.0	-
1100	21.0	2300	1100	1100	-	2101	2101	-	1350.0	1350.0	1350.0	1580.0	-
1200	22.0	2300	1110	1110	-	2121	2121	-	1560.0	1560.0	1580.0	1850.0	-
1350	24.0	2300	1125	1125	-	2151	2151	-	1960.0	1950.0	1980.0	2330.0	-
1500	26.0	2300	1140	1140	-	2181	2181	-	2380.0	2370.0	2420.0	2840.0	-

備考：附圖係表型式 2。

SHIN NAN CASTING FACTORY CO., LTD.