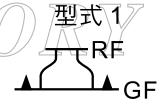




人孔蓋

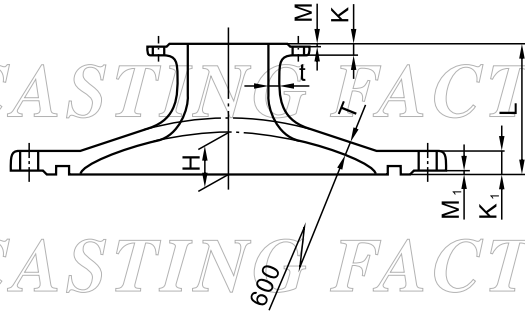
SHIN NAN CASTING FACTORY CO., LTD.

SHIN NAN CASTING FACTORY CO., LTD.



SHIN NAN CASTING FACTORY CO., LTD.

SHIN NAN CASTING FACTORY CO., LTD.



■ 7.5K 用

SHIN NAN CASTING FACTORY CO., LTD.

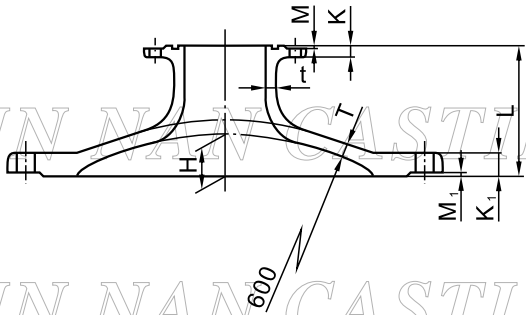
SHIN NAN CASTING FACTORY CO., LTD.

型式 2

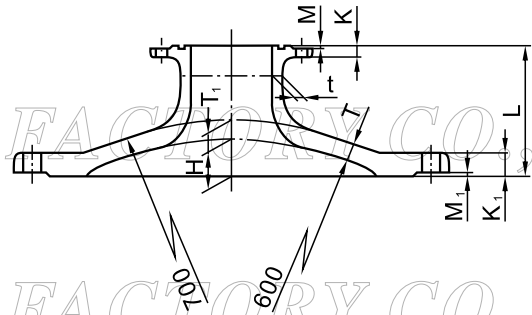


SHIN NAN CASTING FACTORY CO., LTD.

SHIN NAN CASTING FACTORY CO., LTD.



■ 7.5K · 10K 用



■ 16K · 20K 用

SHIN NAN CASTING FACTORY CO., LTD.

單位：mm

標稱管徑		管 厚					各 部 尺 寸																質 量 (Kg)				
D	d	T	T ₁	t	H	L	7.5K				10K				16K				20K				型式1		型 式 2		
							K	M	K ₁	M ₁	K	M	K ₁	M ₁	K	M	K ₁	M ₁	K	M	K ₁	M ₁	K	M	K ₁	M ₁	7.5K
600	75	24	38	17	81.5	240	21	3	45	4	18	2	45	3	20	2	46	3	22	2	54	3	129	129	120	174	188
600	100	24	38	17	81.5	240	21	3	45	4	18	2	45	3	22	2	46	3	24	2	54	3	130	131	121	175	189
600	150	24	38	17	81.5	240	22	3	45	4	22	2	45	3	24	2	46	3	28	2	54	3	132	132	124	177	192
600	200	24	38	17	81.5	240	23	3	45	4	22	2	45	3	26	2	46	3	30	2	54	3	133	134	125	177	192

SHIN NAN CASTING FACTORY CO., LTD.