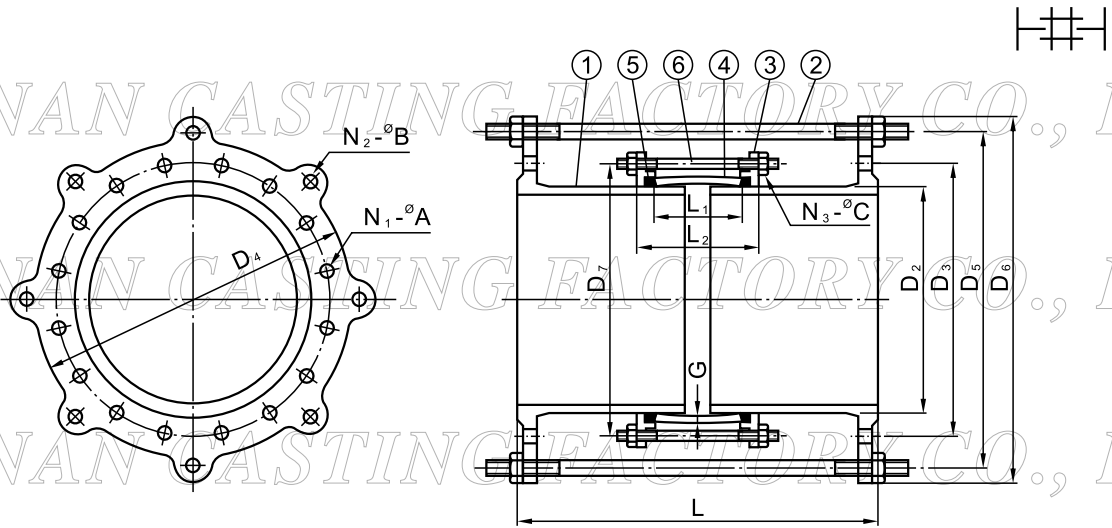




拉桿式伸縮接頭



件號	名稱	材質
1	單凸緣短管	FCD 450
2	伸縮接頭固定螺栓	SUS 304或S30C (鍍鋅)
3	伸縮接頭側圈	FCD 450
4	伸縮接頭鼓圈	FCD 450
5	伸縮接頭膠圈	耐蝕膠圈
6	短管固定螺栓	SUS 304或S30C (鍍鋅)

單位：mm

標稱管徑	各部尺寸																
	D	D ₂	D ₃	D ₄	D ₅	D ₆	D ₇	N ₁	N ₂	N ₃	A	B	C	G	L ₁	L ₂	L(Min)
75	93	168	211	255	299	160	4	4	4	19	19	19	8.5	100	125	500	570
100	118	195	238	282	326	186	4	4	4	19	19	19	8.5	110	135	500	580
150	169	247	290	334	378	240	6	4	6	19	19	19	9.0	140	172	600	710
200	220	299	342	386	430	293	8	4	8	19	19	19	11.0	150	184	600	720
250	272	360	410	465	515	348	8	4	8	23	23	19	12.0	160	196	600	730
300	323	414	464	519	569	402	10	5	8	23	23	19	12.5	170	208	600	740
350	374	472	530	592	648	454	10	5	10	25	25	19	13.0	190	232	700	860
400	426	524	582	644	700	513	12	6	12	25	25	19	14.0	200	246	700	870
450	477	585	652	725	787	569	12	6	12	27	27	23	14.5	205	254	700	875
500	528	639	706	779	841	624	12	6	12	27	27	23	16.0	210	259	700	880
600	631	743	810	883	945	730	16	8	14	27	27	23	17.0	220	283	700	890
700	733	854	928	1001	1063	838	16	8	16	33	27	23	17.0	230	296	800	950
800	836	960	1034	1107	1169	945	20	10	20	33	27	23	18.0	240	323	800	950
900	939	1073	1156	1229	1291	1052	20	10	20	33	30	25	19.0	250	335	800	950
1000	1041	1179	1262	1335	1397	1157	24	12	24	33	30	25	20.0	260	352	800	950
1100	1144	1283	1336	1439	1501	1265	24	12	28	33	33	27	21.0	260	354	800	950
1200	1246	1387	1470	1543	1605	1368	28	14	32	33	36	27	22.0	280	372	900	1070
1350	1400	1552	1642	1715	1777	1532	28	14	36	39	36	30	24.0	280	384	900	1070
1500	1554	1710	1800	1873	1935	1693	32	16	42	39	39	30	26.0	300	418	1000	1190
1600	1650	1820	1915	1991	2057	1782	36	18	42	39	39	30	27.5	300	426	1200	1390
1650	1701	1870	1965	2041	2107	1831	40	20	42	39	39	30	28.0	300	438	1300	1490
1800	1848	2020	2115	2191	2257	1986	44	22	44	39	39	33	30.0	400	548	1400	1650
2000	2061	2230	2325	2409	2483	2210	48	24	48	46	42	36	32.0	500	660	1500	1750
2100	2164	2335	2430	2514	2588	2316	48	24	48	46	42	36	33.0	500	662	1500	1750
2200	2280	2440	2550	2634	2708	2432	52	26	48	46	45	39	34.0	500	672	1500	1750
2400	2458	2650	2760	2844	2918	2614	56	28	50	46	45	39	36.0	500	684	1600	1850
2600	2684	2850	2960	3055	3140	2845	56	28	50	48	42	42	37.5	500	686	1600	1850

備考：1. 工作壓力：7.5 kgf/cm²。
2. 凸緣尺寸依JIS G5527 7.5K使用尺寸。