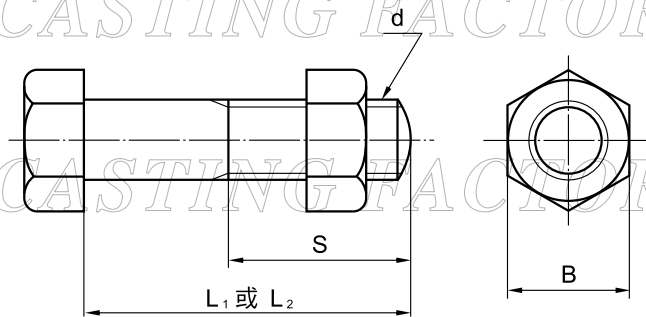




凸緣型用接合配件—六角螺栓·螺帽



單位：mm

標稱管徑	7.5K						10K					16K				20K					
	螺栓標稱	各部尺度				1組之數量	螺栓標稱	各部尺度			1組之數量	螺栓標稱	各部尺度			1組之數量	螺栓標稱	各部尺度			1組之數量
		d	L ₁	L ₂	S			B	d	L ₁			S	B	d			L ₁	S	B	
75	M16	75	75	38	24	4	M16	65	38	24	8	M20	75	46	30	8	M20	80	46	30	8
100	M16	75	75	38	24	4	M16	65	38	24	8	M20	75	46	30	8	M20	80	46	30	8
150	M16	75	75	38	24	6	M20	75	46	30	8	M22	85	50	32	12	M22	95	50	32	12
200	M16	80	80	38	24	8	M20	75	46	30	12	M22	85	50	32	12	M22	95	50	32	12
250	M20	85	85	46	30	8	M22	80	50	32	12	M24	95	54	36	12	M24	110	54	36	12
300	M20	85	90	46	30	10	M22	80	50	32	16	M24	95	54	36	16	M24	110	54	36	16
350	M22	95	95	50	32	10	M22	85	50	32	16	M30	110	66	46	16	M30	130	72	46	16
400	M22	95	95	50	32	12	M24	100	54	36	16	M30	130	72	46	16	M30	140	72	46	16
450	M24	100	100	54	36	12	M24	100	54	36	20	M30	130	72	46	20	M30	140	72	46	20
500	M24	100	110	54	36	12	M24	100	54	36	20	M30	130	72	46	20	M30	150	72	46	20
600	M24	100	120	54	36	16	M30	110	66	46	24	M36	150	84	55	24	M36	170	84	55	24
700	M30	110	130	66	46	16	M30	110	66	46	24	M39	160	90	60	24	M45	200	102	70	24
800	M30	120	130	66	46	20	M30	120	66	46	28	M45	170	102	70	24	M52	220	129	80	24
900	M30	120	140	66	46	20	M30	120	66	46	28	M45	180	102	70	28	M52	230	129	80	28
1000	M30	130	150	72	46	24	M36	140	84	55	28	M52	200	116	80	28	-	-	-	-	
1100	M30	130	150	72	46	24	M36	140	84	55	28	M52	210	116	80	32	-	-	-	-	
1200	M30	140	160	72	46	28	M36	140	84	55	32	M52	210	116	80	32	-	-	-	-	
1350	M36	150	170	84	55	28	M42	160	96	65	36	M56	230	137	85	32	-	-	-	-	
1500	M36	150	180	84	55	32	M42	160	96	65	40	M56	240	137	85	36	-	-	-	-	
1600	M36	160	-	84	55	36	M45	180	102	70	40	-	-	-	-	-	-	-	-	-	
1650	M36	160	-	84	55	40	M45	180	102	70	40	-	-	-	-	-	-	-	-	-	
1800	M36	160	-	84	55	44	M45	190	102	70	44	-	-	-	-	-	-	-	-	-	
2000	M42	170	-	96	65	48	M45	190	102	70	48	-	-	-	-	-	-	-	-	-	
2100	M42	170	-	96	65	48	M45	200	102	70	52	-	-	-	-	-	-	-	-	-	
2200	M42	180	-	96	65	52	M52	220	129	80	52	-	-	-	-	-	-	-	-	-	
2400	M42	180	-	96	65	56	M52	230	129	80	56	-	-	-	-	-	-	-	-	-	
2600	M48	190	-	108	75	56	M52	240	129	80	60	-	-	-	-	-	-	-	-	-	

備考：1. 六角螺栓、螺帽，依CNS之規定。

2. L₁尺度為要接合RF型—RF型或RF型—GF型凸緣時使用之。

3. L₂尺度為要接合RF型或GF型凸緣與制水閥時使用之。

4. 標稱管徑600 mm () 內L₁尺度為RF型或GF型凸緣與人孔蓋接合時使用之。

5. 標稱管徑700~900 mm () 內S尺度，表示L₂之場合。