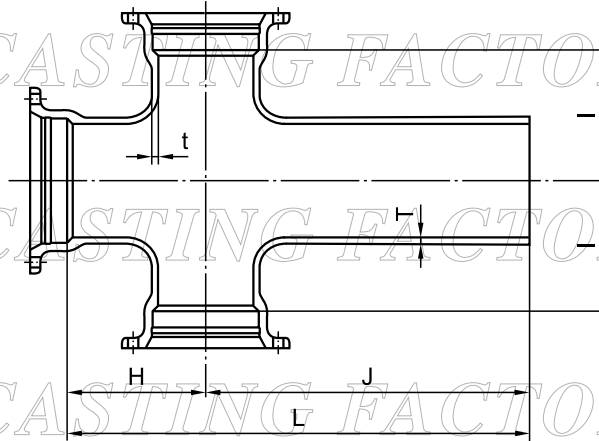
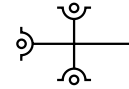




● K型三承口十字管



單位：mm

標稱管徑		管 厚		各 部 尺 度				質 量 (Kg)
D	d	T	t	H	I	J	L	
75	75	8.5	8.5	160	140	480	640	28.3
100	100	8.5	8.5	180	160	530	710	38.3
150	100	9.0	8.5	190	190	600	790	51.9
	150	9.0	9.0	190	190	600	790	59.7
200	150	11.0	11.0	250	250	630	880	85.9
	200	11.0	11.0	250	250	630	880	94.0
250	150	12.0	11.0	230	250	600	830	98.9
	250	12.0	12.0	280	260	670	950	125.0
300	200	12.5	11.0	330	300	700	1030	148.0
	300	12.5	12.5	330	300	700	1030	179.0
350	250	13.0	12.0	360	340	750	1110	191.0
	350	13.0	13.0	360	340	750	1110	225.0
400	300	14.0	12.5	410	390	780	1190	257.0
	400	14.0	14.0	410	390	780	1190	289.0
450	300	14.5	12.5	440	420	820	1260	298.0
	450	14.5	14.5	440	420	820	1260	349.0
500	400	15.0	14.0	480	460	850	1330	378.0
600	400	16.0	14.0	550	530	920	1470	486.0
700	500	17.0	15.0	620	600	980	1600	654.0
800	600	18.0	16.0	690	670	1030	1720	839.0
900	700	19.0	17.0	770	750	1090	1860	1080.0