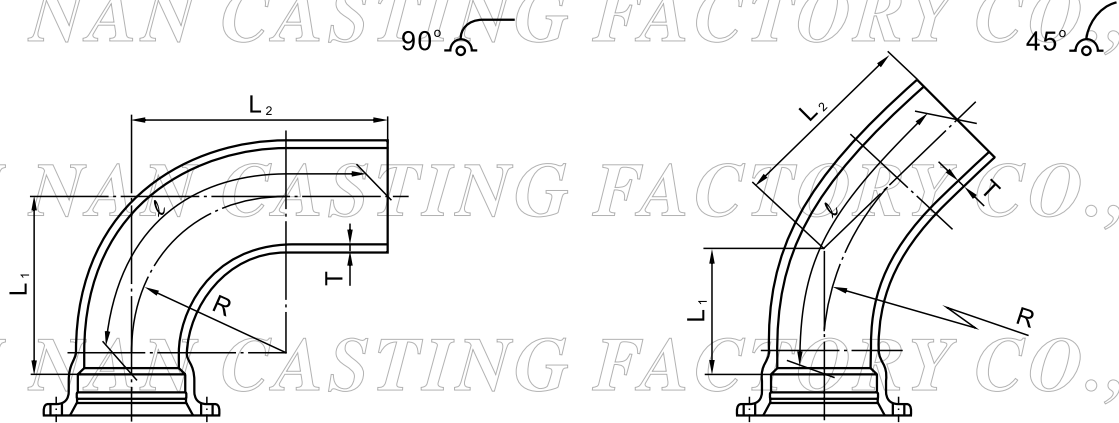




K型彎管

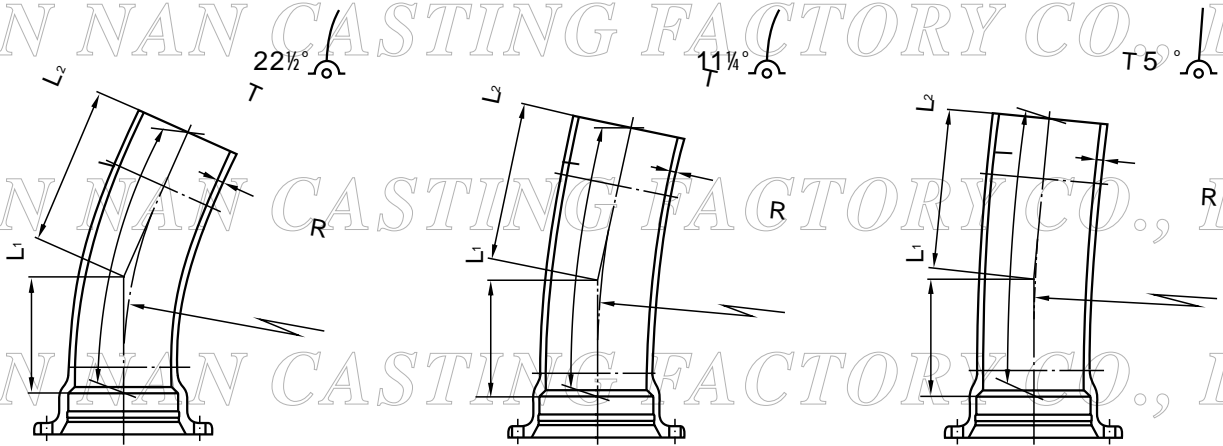


單位：mm

標稱管徑	管厚	90°					45°				
		各部尺度					各部尺度			管心長	質量 (Kg)
D	T	R	L <sub>1</sub>	L <sub>2</sub>	J	R	L <sub>1</sub>	L <sub>2</sub>	I'		
75	8.5	250	292	400	584	14.5	400	207	316	506	13.2
100	8.5	250	292	400	584	18.8	400	207	316	506	17.1
150	9.0	300	342	500	713	32.5	500	249	407	634	30.0
200	11.0	400	443	600	872	57.1	600	292	449	715	49.0
250	12.0	400	445	650	923	79.7	600	294	449	716	65.2
300	12.5	550	597	800	1161	125.0	700	337	490	797	93.0
350	13.0	550	598	800	1162	151.0	800	380	531	877	121.0
400	14.0	600	650	850	1243	195.0	900	423	573	957	158.0
450	14.5	600	652	850	1244	228.0	1000	466	614	1037	196.0
500	15.0	700	754	950	1403	289.0	1100	509	656	1118	239.0
600	16.0	800	855	1100	1612	414.0	1300	594	739	1276	340.0
700	17.0	900	957	1200	1771	560.0	1500	678	821	1435	468.0
800	18.0	1000	1061	1300	1931	731.0	1700	765	904	1596	620.0
900	19.0	1100	1164	1400	2092	934.0	1900	851	987	1756	803.0
1000	20.0	1150	1218	1450	2174	1140.0	2100	937	1070	1917	1020.0
1100	21.0	1200	1269	1500	2254	1360.0	2300	1022	1153	2076	1270.0
1200	22.0	1200	1271	1500	2256	1550.0	2300	1024	1153	2077	1450.0
1350	24.0	1200	1274	1500	2259	1910.0	2300	1027	1153	2081	1780.0
1500	26.0	1200	1278	1500	2263	2300.0	2300	1031	1153	2084	2140.0
1600	27.5	1200	1278	1550	2313	2650.0	1500	700	921	1557	1890.0
1650	28.0	1200	1280	1550	2315	2800.0	1500	702	921	1558	2000.0
1800	30.0	1250	1335	1600	2399	3370.0	1500	706	921	1563	2340.0
2000	32.0	-	-	-	-	-	1500	713	921	1570	2830.0
2100	33.0	-	-	-	-	-	1700	799	1004	1730	3340.0
2200	34.0	-	-	-	-	-	1700	801	1004	1732	3640.0
2400	36.0	-	-	-	-	-	1700	808	1054	1789	4320.0
2600	37.5	-	-	-	-	-	1740	900	1030	1855	5180.0



● K型彎管



單位：mm

標稱 管徑	管厚	22 1/2°					11 1/4°					5 5/8°				
		各部尺度			管心長	質量	各部尺度			管心長	質量	各部尺度			管心長	質量
D	T	R	L <sub>1</sub>	L <sub>2</sub>	ℓ	(Kg)	R	L <sub>1</sub>	L <sub>2</sub>	ℓ	(Kg)	R	L <sub>1</sub>	L <sub>2</sub>	ℓ	(Kg)
75	8.5	800	201	309	506	13.2	3000	337	446	781	17.7	-	-	-	-	-
100	8.5	800	201	309	506	17.1	3000	337	446	781	22.9	-	-	-	-	-
150	9.0	1000	240	349	584	28.3	3000	337	446	781	34.7	-	-	-	-	-
200	11.0	1200	282	389	665	46.4	4000	437	544	979	62.6	-	-	-	-	-
250	12.0	1200	284	389	666	61.7	4000	439	544	980	83.7	-	-	-	-	-
300	12.5	1400	325	429	747	88.6	4000	441	544	982	109.0	10000	538	641	1178	126
350	13.0	1600	367	468	827	115.0	5000	541	643	1180	153.0	10000	540	641	1180	153
400	14.0	1800	408	558	957	158.0	5000	543	693	1232	193.0	10000	542	691	1232	193
450	14.5	2000	450	598	1037	196.0	5000	544	693	1234	226.0	10000	543	691	1234	226
500	15.0	2200	491	638	1118	239.0	6000	645	791	1432	294.0	12000	643	790	1432	294
600	16.0	2600	573	717	1276	340.0	6000	646	791	1434	375.0	12000	645	790	1434	375
700	17.0	3000	654	797	1435	468.0	6000	648	791	1435	468.0	12000	647	790	1435	468
800	18.0	3400	737	876	1596	620.0	6000	652	791	1439	568.0	12000	650	790	1439	568
900	19.0	3800	820	956	1756	803.0	6000	655	791	1442	679.0	12000	654	790	1442	679
1000	20.0	4200	903	1035	1917	1020.0	6000	658	791	1446	804.0	12000	657	790	1446	804
1100	21.0	4500	964	1095	2036	1240.0	6000	660	791	1447	933.0	12000	659	790	1447	933
1200	22.0	4500	966	1095	2038	1420.0	6000	662	791	1449	1070.0	12000	661	790	1449	1070
1350	24.0	4500	970	1095	2042	1750.0	6000	665	791	1453	1310.0	12000	664	790	1453	1310
1500	26.0	4500	973	1095	2045	2110.0	6000	669	791	1456	1580.0	12000	667	790	1456	1580
1600	27.5	3000	675	897	1557	1890.0	6000	669	891	1557	1890.0	12000	668	890	1557	1890
1650	28.0	3000	677	897	1558	2000.0	6000	671	891	1558	2000.0	12000	670	890	1558	2000
1800	30.0	3000	682	897	1563	2340.0	6000	676	891	1563	2340.0	12000	675	890	1563	2340
2000	32.0	3000	688	897	1570	2830.0	6000	682	891	1570	2830.0	12000	681	890	1570	2830
2100	33.0	3400	771	976	1730	3340.0	6000	685	891	1572	3090.0	12000	684	890	1572	3090
2200	34.0	3400	774	976	1732	3640.0	6000	688	891	1575	3370.0	12000	687	890	1575	3370
2400	36.0	3400	780	1026	1789	4320.0	6000	695	941	1632	4010.0	12000	693	940	1632	4010
2600	37.5	3640	900	1030	1911	5300.0	3640	540	670	1208	3730.0	7280	540	670	1209	3740