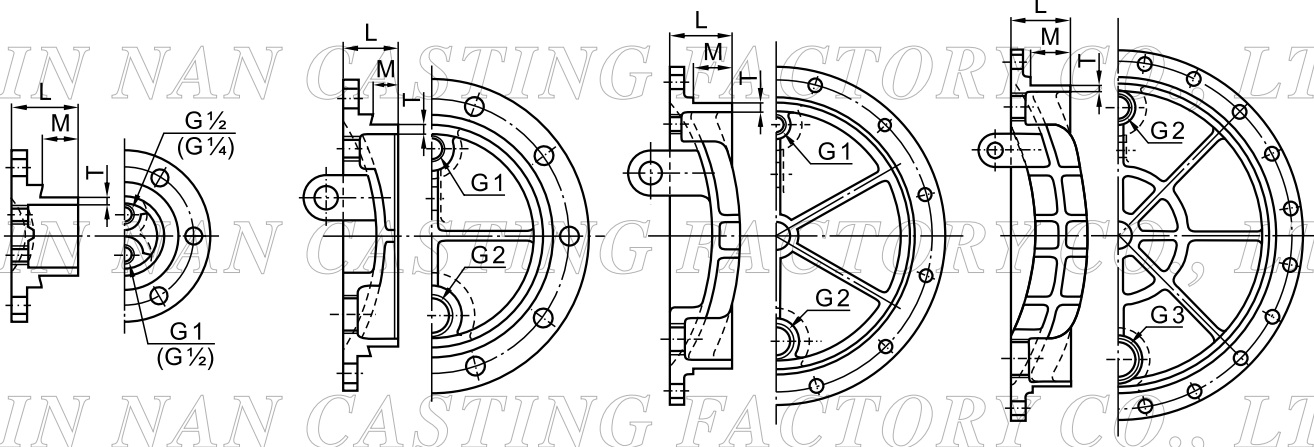


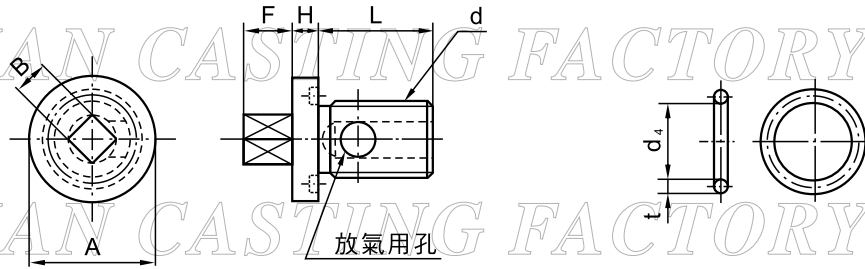


● K型管塞

二



■ 標稱管徑 75~250 mm ■ 標稱管徑 300 · 350 mm ■ 標稱管徑 400~500 mm ■ 標稱管徑 600~1500 mm



■ 放氣用螺栓 (CNS 3270 之 403)

■ 封環 (CNS 10774 之 SBR IA · 70)

單位：mm

標稱管徑	管厚	各部尺度		質量 (Kg)
		M	L	
75	8.5	55	92	5.29
100	8.5	55	93	7.26
150	9.0	55	94	11.00
200	11.0	55	95	16.20
250	12.0	55	96	22.20
300	12.5	85	127	33.20
350	13.0	85	128	43.30
400	14.0	85	129	56.40
450	14.5	85	130	67.00
500	15.0	85	131	79.70
600	16.0	85	132	121.00
700	17.0	95	143	172.00
800	18.0	95	144	257.00
900	19.0	95	145	340.00
1000	20.0	105	156	443.00
1100	21.0	105	158	547.00
1200	22.0	105	160	682.00
1350	24.0	105	162	922.00
1500	26.0	105	164	1200.00

單位：mm

螺紋標稱	放氣用螺栓					封環	
	各部尺度					各部尺度	
d	A	B	F	H	L	t	d ₄
G 1/4	35	12	10	6	21	5.0	19
G 1/2	40	14	12	8	22	5.0	21
G 1	55	22	14	10	27	5.0	35
G 2	80	25	18	12	30	5.7	60
G 3	110	29	20	14	40	5.7	90

備考：1. 此管塞之最大使用靜水落差為75 m。

2. () 之尺度，表示標稱管徑75~150 mm之場合。

3. G之符號，表示CNS 494 (平行管螺紋)，管塞須裝設有封環之放氣用螺栓。