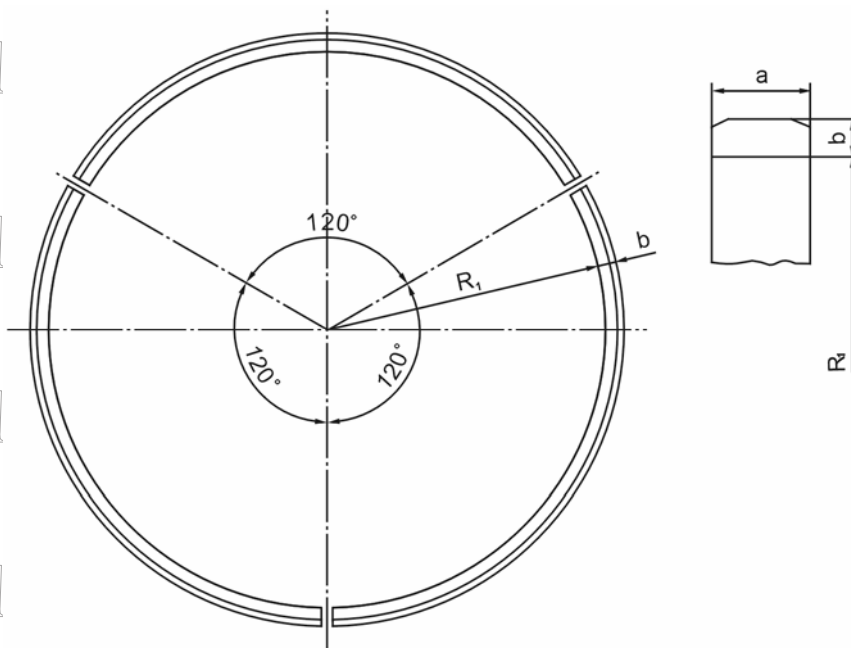




●U型用接合配件 - 組合圈



單位: mm

標稱管徑	各 部 尺 度			一組之質量 (kg)
	R ₁	a	b	
700	368.5	55	21	19.0
800	420.0	55	21	21.6
900	471.5	55	21	25.8
1000	522.5	60	21	29.3
1100	574.0	60	21	32.1
1200	625.0	60	21	34.9
1350	702.0	70	21	45.9
1500	779.0	75	21	54.6
1600	827.0	55	25	50.5
1650	852.5	55	25	52.0
1800	926.0	55	25	56.4
2000	1032.5	60	25	68.7
2100	1084.0	65	25	78.3
2200	1142.0	70	25	88.9
2400	1231.0	80	25	99.8
2600	1344.0	105	30	141.0

備考: 組合圈之虛線形狀, 表示標稱管徑 2600 mm 之場合。

各部尺度許可差

單位: mm

標稱管徑	許 可 差		
	R ₁	a	b
700 2600	+1.0 -2.5	±1.5	0 -3.0