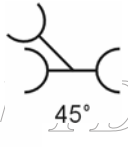
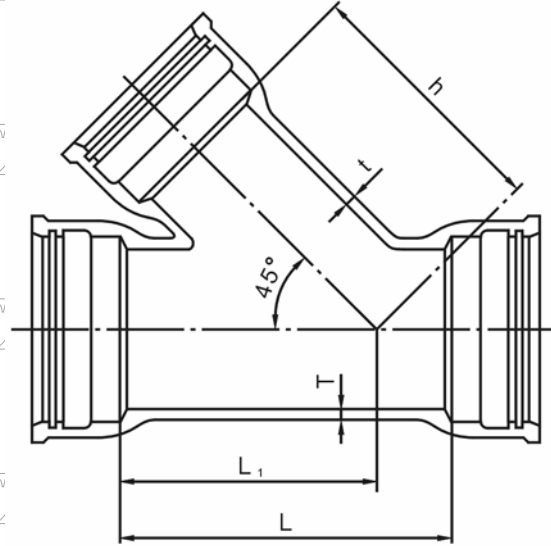
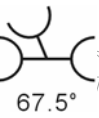
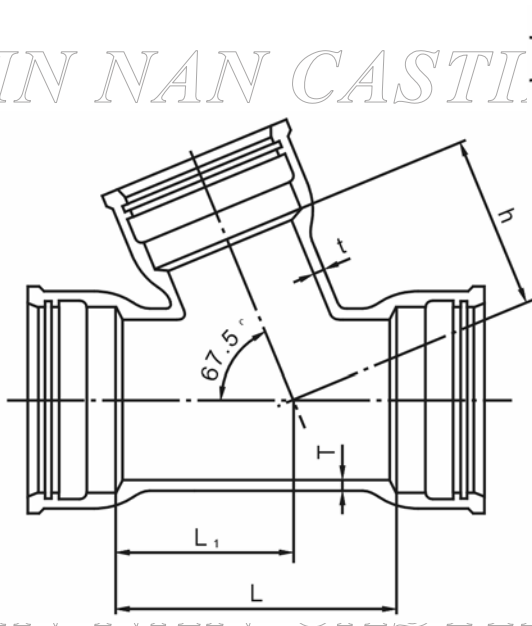




三承口角分支管



單位：mm

67.5°								45°							
標稱管徑		厚度		各部尺度			參考質量 (kg)	標稱管徑		厚度		各部尺度			參考質量 (kg)
D	d	T	t	L	L ₁	h		D	d	T	t	L	L ₁	h	
150	100	7.8	7.2	356	213	228	32.5	150	100	7.8	7.2	515	445	445	40.1
	150	7.8	7.8	413	241	241	38.7	150	150	7.8	7.8	585	480	480	49.5
200	100	8.4	7.2	356	223	254	44.1	200	100	8.4	7.2	534	490	490	54.4
	150	8.4	7.8	413	252	269	50.7	200	150	8.4	7.8	605	525	525	64.1
	200	8.4	8.4	484	287	287	60.4	200	200	8.4	8.4	676	560	560	77.5
250	150	9.0	7.8	413	262	299	62.7	250	150	9.0	7.8	624	570	570	79.6
	200	9.0	8.4	484	298	315	72.9	250	200	9.0	8.4	695	605	605	93.2
	250	9.0	9.0	549	331	331	83.7	250	250	9.0	9.0	767	640	640	109.2
300	150	9.6	7.8	451	293	324	74.5	300	150	9.6	7.8	653	605	605	91.9
	200	9.6	8.4	523	328	343	86.3	300	200	9.6	8.4	725	640	640	108.5
	250	9.6	9.0	588	361	359	97.6	300	250	9.6	9.0	801	680	680	125.2
350	200	10.2	8.4	533	344	371	109.0	350	200	10.2	8.4	744	680	680	134.9
	250	10.2	9.0	599	377	386	120.9	350	250	10.2	9.0	815	715	715	151.3
400	200	10.8	8.4	533	354	399	124.1	400	200	10.8	8.4	763	725	725	155.4
	250	10.8	9.0	599	387	414	136.7	400	250	10.8	9.0	830	755	755	171.9
450	200	11.4	8.4	543	370	426	145.0	450	200	11.4	8.4	788	770	770	182.4
	250	11.4	9.0	608	403	442	158.4	450	250	11.4	9.0	859	805	805	200.4
500	200	12.0	8.4	543	381	454	165.5	500	200	12.0	8.4	802	810	810	209.5
	250	12.0	9.0	608	414	470	179.9	500	250	12.0	9.0	865	835	835	226.9