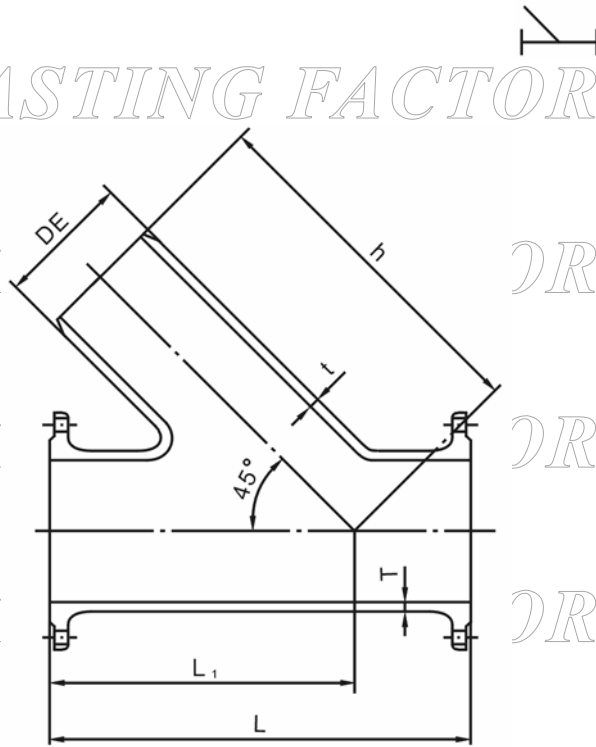




雙凸緣單插口角分支管



單位：mm

標稱管徑		厚度		各部尺度				參考質量 (含 7.5K 凸緣) (kg)
D	d	T	t	DE	L	L ₁	h	
150	100	7.8	7.2	118.0	515	445	532	33.7
	150	7.8	7.8	169.0	585	480	568	41.5
200	100	8.4	7.2	118.0	534	490	577	44.0
	150	8.4	7.8	169.0	605	525	613	52.1
250	200	8.4	8.4	220.0	676	560	665	63.2
	150	9.0	7.8	169.0	624	570	658	67.4
	200	9.0	8.4	220.0	695	605	710	78.8
300	250	9.0	9.0	271.6	767	640	754	93.2
	150	9.6	7.8	118.0	653	605	693	79.8
	200	9.6	8.4	220.0	725	640	745	95.0
350	250	9.6	9.0	271.6	801	680	794	110.0
	200	10.2	8.4	220.0	744	680	785	116.3
	250	10.2	9.0	271.6	815	715	829	131.1
400	200	10.8	8.4	220.0	763	725	830	136.4
	250	10.8	9.0	271.6	830	755	869	151.3
450	200	11.4	8.4	220.0	788	770	875	166.0
	250	11.4	9.0	271.6	859	805	919	182.4
500	200	12.0	8.4	220.0	802	810	915	190.3
	250	12.0	9.0	271.6	865	835	949	206.1