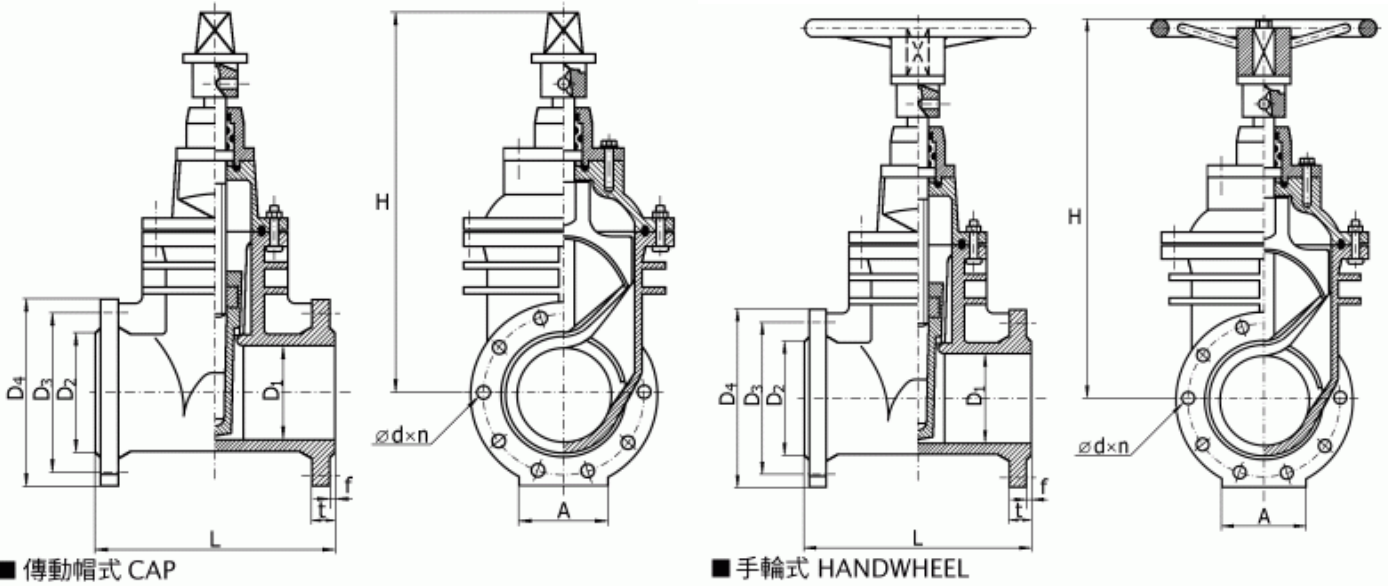




● Resilient - Seated Gate Valve



Type 1 (7.5 kgf/cm²)

Unit: mm

Nominal size	Face to Face Dimension (L)	Flange									Height max. (H)
		D ₁	D ₂	D ₃	D ₄	Bolt Holes		Bolt Dim.	t	f	
						No.	Diameter				
50	180	50	100	120	155	4	19	M16	20	2	380
75	240	75	125	168	211	4	19	M16	21	3	460
100	250	100	152	195	238	4	19	M16	21	3	540
150	280	150	204	247	290	6	19	M16	22	3	670
200	300	200	256	299	342	8	19	M16	23	3	780
250	380	250	308	360	410	8	23	M20	24	3	890
300	400	300	362	414	464	10	23	M20	25	3	990
350	430	350	414	472	530	10	25	M22	26	3	1100

Type 2 (10 kgf/cm²)

Unit: mm

Nominal size	Face to Face Dimension (L)	Flange									Height max. (H)
		D ₁	D ₂	D ₃	D ₄	Bolt Holes		Bolt Dim.	t	f	
						No.	Diameter				
50	180	50	100	120	155	4	19	M16	16	2	380
75	240	75	130	150	185	8	19	M16	18	2	460
100	250	100	155	175	210	8	19	M16	18	2	540
150	280	150	215	240	280	8	23	M20	22	2	670
200	300	200	265	290	330	12	23	M20	22	2	780
250	380	250	325	355	400	12	25	M22	24	2	890
300	400	300	370	400	445	16	25	M22	24	3	990
350	430	350	415	445	490	16	25	M22	26	3	1100

Type 3 (16 kgf/cm²)

Unit: mm

Nominal size	Face to Face Dimension (L)	Flange									Height max. (H)
		D ₁	D ₂	D ₃	D ₄	Bolt Holes		Bolt Dim.	t	f	
						No.	Diameter				
50	250	50	100	120	155	8	19	M16	16	2	380
75	280	75	135	160	200	8	23	M20	20	2	460
100	300	100	160	185	225	8	23	M20	22	2	540
150	350	150	230	260	305	12	25	M22	24	2	670
200	400	200	275	305	350	12	25	M22	26	2	780
250	450	250	345	380	430	12	27	M24	28	2	890
300	500	300	395	430	480	16	27	M24	30	3	990